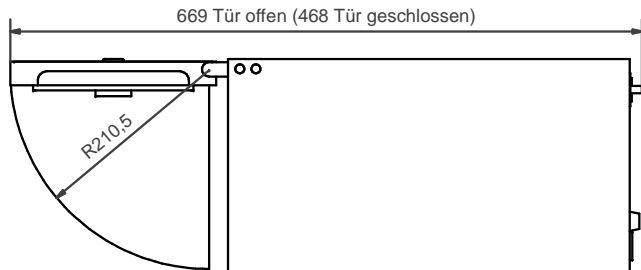
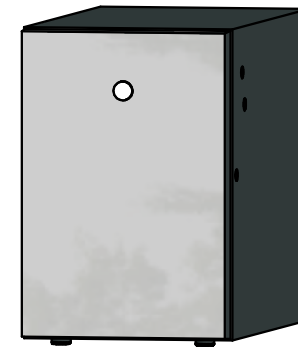
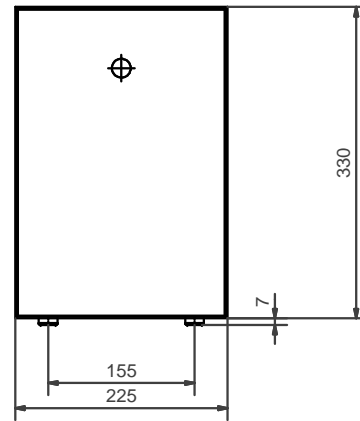
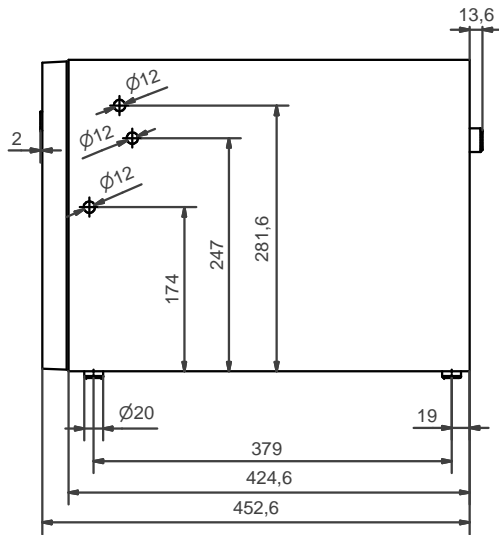


Gerätehöhen:

- Gerätefuß 7 mm
(Standard):
Höhe 330 + 7 = 337
- Gerätefuß 25 mm
(im Lieferumfang):
Höhe 330 + 26 = 356 (bis 362)
- Gerätefuß 40 mm
(im Lieferumfang A600, Spectra):
Höhe 330 + 46 = 376
- Gerätefuß 40 mm mit Adapter
(Option bei A200):
Höhe 330 + 46 + 33 = 409
- Gerätefuß 40 mm mit Sockel
(im Lieferumfang bei A800, A600
mit integriertem Wassertank):
Höhe 330 + 46 + 130 = 506
- Gerätefuß 70 mm
(Option):
Höhe 330 + 71 = 401 (bis 411)
- Gerätefuß 70 mm mit Adapter
(Option bei A200):
Höhe 330 + 71 + 33 = 434
- Gerätefuß 100 mm mit Adapter
(Option bei A200):
Höhe 330 + 100 + 33 = 463 (bis 473)



Aufstellvarianten siehe Blatt 2!

Technische Daten:

- Anschlusswert: 220-240 V 1LNPE 82 W 10 A 50/60 Hz
- Energieverlust: 0,46 kWh/24h (nach DIN 18873-2)
- Temperaturbereich: + 3°C bis + 8°C (Milchkühlung)
- Gewicht: Netto bis max. 13 kg
- Geräuschemmission: < 70 dB (A)
- Kältemittel: 134 A (FCKW-frei); 40 ml

Installationshinweise:

- Elektroanschluss: Steckdose mit FI (Fehlerstromschutzschalter; allpolige Abschaltung)
230 V 1LNPE 82 W 10 A 50/60 Hz

Die Aufstellung erfolgt direkt links neben der Kaffeemaschine, die Anschlussleitungen werden unter der nebenstehenden Kaffeemaschine durch die Tischplatte geführt. Der Geräteabstand zur Rückwand muss mindestens 50 mm betragen.
 Aufstellung bei A200 mit erhöhten Gerätefüßen (40/70/100) mit zusätzlichem Adapter.
 Aufstellung bei A400 und A600 mit Festwasseranschluss nur mit erhöhten Gerätefüßen (40/70/100) möglich.
 Aufstellung bei A400 und A600 mit internem Wassertank nur mit Gerätefuß 40 und KE mit Podest 130 mm und Gerätefuß 40 mm.
 Aufstellung bei A800 nur mit Gerätefuß 40 und KE200 mit Podest 130 mm und Gerätefuß 40 mm.

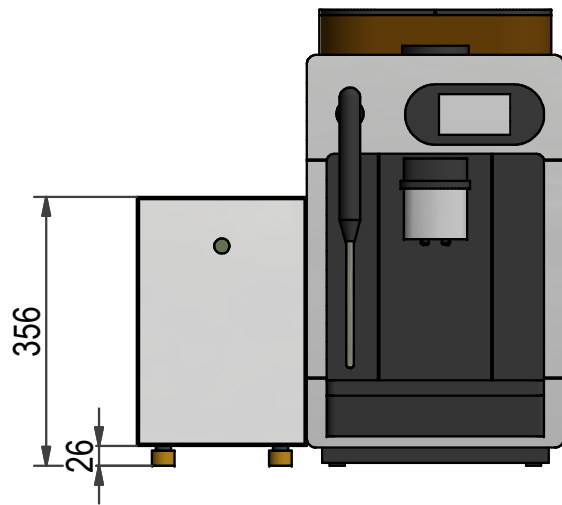
Anforderungen an den Aufstellort:

Alle Geräte werden anschlussfertig ausgeliefert und müssen auf einer ebenen wärmer- und feuchtigkeitunempfindlichen Fläche aufgestellt werden. Vor der Aufstellung sind die bauseitig notwendigen Anschlüsse gut zugänglich unterhalb der Maschine bis maximal 1 m Abstand zu installieren. Diese Vorarbeiten müssen von konzessionierten Fachleuten unter Beachtung der gültigen Vorschriften und den Installationshinweisen ausgeführt werden. Umgebungstemperatur: 5°C bis 32°C. Luftfeuchtigkeit max. 80%

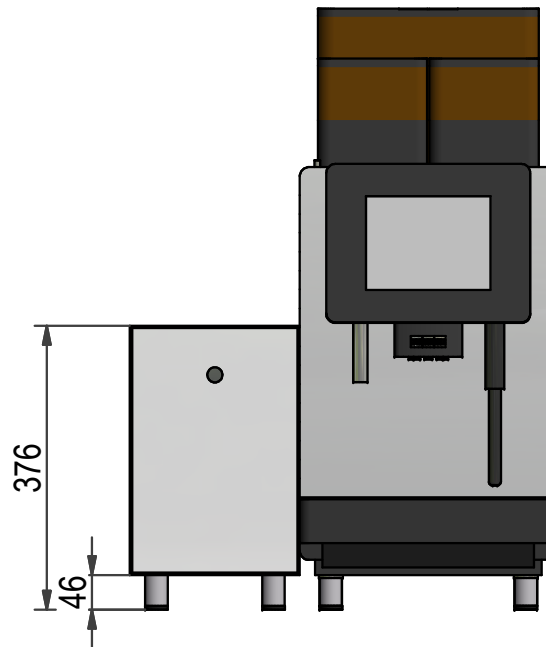
Milchbehälter
Für die Aufbewahrung von ca. 4 Litern
vorgekühlter Frischmilch (+ 2°C bis + 5°C)

| | | | | | | |
|--|-------------|--------------|--|----------------|--------|----|
| FRANKE Franke Kaffeemaschinen AG Franke-Strasse 9 CH-4963 Aarburg Telefon: +41 (0) 79 77 3607 E-Mail: kmr@franke.com Internet: www.franke.com | Unit | Scale | Description TD Kühleinheit KE200 4 Liter A200, A400, A600, A800, Evolution, Spectra S | | | |
| | Drawn | NTS | | | | |
| | Modified | 23.06.2017 | | | | |
| | Checked | 23.09.2017 | | | | |
| | ECN | 500000001512 | | | | |
| Article Number | 20092586-03 | Revision | Status | Sheet / Sheets | Format | |
| | | | | 15 | 1 / 2 | A2 |

Aufstellvarianten KE200:

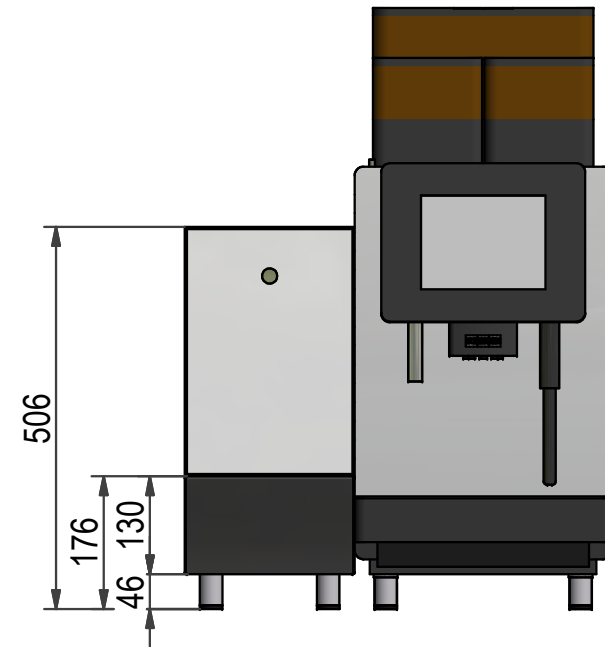


A200:
Aufstellung KE200 mit Gummi-Metallfüßen



A400 mit Festwasseranschluss:
Aufstellung KE200 mit Gerätefuß 40mm

A600 mit Festwasseranschluss:
Aufstellung KE200 mit Gerätefuß 40mm



A400 mit internem Wassertank:
Aufstellung KE200 mit Gerätefuß 40mm
und Podest 130 mm

A600 mit internem Wassertank:
Aufstellung KE200 mit Gerätefuß 40mm
und Podest 130 mm

A800 mit Festwasseranschluß:
Aufstellung KE200 mit Gerätefuß 40mm
und Podest 130 mm

Hinweis:

A400, A600, A800: Erhöhte Gerätefüße 70/100mm werden bei der KE200 einfach anstelle der 40er Gerätefüße montiert.

A200: Erhöhte Gerätefüße 70/100mm werden bei der KE200 anstelle der Gummi-Metallfüße und einem zusätzlichen Fußadapter (Art.-Nr. 1A335295) montiert.

| | | | | | | | |
|--|--------------|-----------------------|------------------------------|----------|--------|----------------|--------|
| FRANKE Franke Kaffeemaschinen AG Franke-Strasse 9 CH-4963 Aarburg Telefon: +41 (0) 781 2607 E-Mail: smtch@franke.com Internet: www.franke.com | Unit | Scale | Description | | | | |
| | mm | NTS | TD Kühleinheit KE200 4 Liter | | | | |
| | Drawn | MB002 | A200, A400, A600, A800, | | | | |
| | Modified | MB002 | Evolution, Spectra S | | | | |
| | Checked | | | | | | |
| ECN | 500000001512 | Document ID - Version | | Revision | Status | Sheet / Sheets | Format |
| Article Number | | 20092586-03 | | | 15 | 2 / 2 | A2 |